

Fișă de date

Senzorii termostatici RAE-K and RAE-H, cu conexiune pentru robinete non-Danfoss și Herz

Aplicație



RAE-K/RAE-H



RAE-K 5036

Gama RAE-K and RAE-H reprezintă un program de regulatoare proporționale cu acționare automată și cu bandă P îngustă.

Gama de senzori include:

- RAE-K 5034 cu senzor încorporat
- RAE-K 5036 cu senzor la distanță
- RAE-K 5134 cu senzor încorporat și închidere precisă
- RAE-H 5035 cu senzor încorporat

Senzorii RAE-K pot fi utilizați pe corpurile robinetelor de la următorii producători: Kermi, Henrad, Purmo, DEF, Dianorm, Diatherm, Biasi, Radson, Ferroli, Stelrad, Kaimann, Arbonia, Superia și Veba, precum și pe radiatoarele cu țevi din oțel de la Buderus.

Senzorul RAE-H 5035 este proiectat pentru corpuri de robinete de la producătorul Herz.

Toți senzorii sunt echipați cu sisteme de protecție împotriva înghețului și pentru limitarea și blocarea temperaturii la punctul setat.

Modelele RAE-K 5036 și RA 2922 sunt echipate cu un tub capilar ultrasubțire de 2 m, rulat în interiorul carcasi senzorului la distanță. După montarea senzorului, tubul capilar este tras în afară la lungimea dorită.

Modelele RAE-K și RAE-H sunt furnizate în culoarea alb RAL 9010.

Mod de comandă și specificații

Tip	Versiune	Domeniu de setare ¹⁾	Nr. cod
RAE-K 5034	Senzor încorporat	8 – 28° C	013G5034
RAE-K 5036	Senzor la distanță, tub capilar de 0 – 2 m ²⁾		013G5036
RAE-K 5134	Senzor încorporat, închidere precisă		013G5134
RAE-H 5035	Senzor încorporat, pentru robinetele Herz		013G5035

Accesorii	Nr. cod
Protecție antifurt pentru modelul RAE-K ³⁾	013G5389

¹⁾ Temperaturile sunt stabilite pentru $X_p = 2K$, ceea ce înseamnă că robinetul este închis la o temperatură cu 2 °C mai mare decât temperatura camerei.

²⁾ Senzorul la distanță este furnizat cu tot tubul capilar rulat în interiorul senzorului. Când se montează senzorul, numai tubul capilar necesar va fi desfășurat.

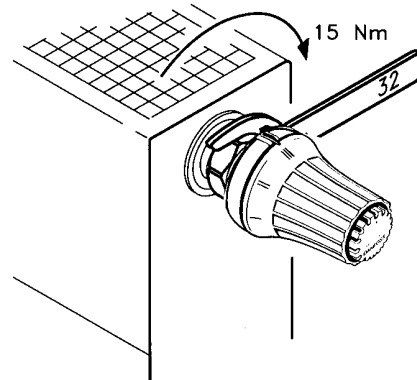
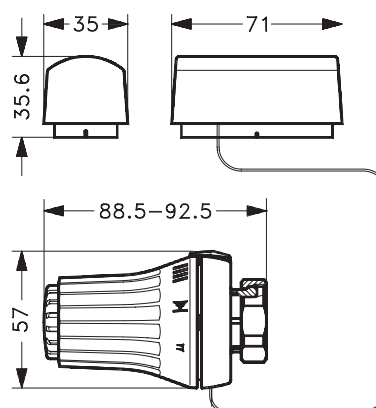
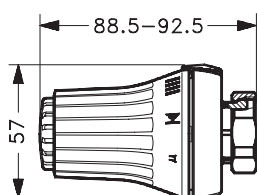
³⁾ Inel de protecție pentru împiedicarea îndepărtării neintenționate a senzorului. Pentru montarea inelului de protecție nu este necesar niciun instrument.

Fișă de date
Senzorii termostatici RAE-K and RAE-H, cu conexiune pentru robinete non-Danfoss și Herz
Montare

Pentru montarea senzorului pe corpul robinetului se utilizează o cheie fixă cu cap deschis.

Instrucțiunile de instalare sunt livrate împreună cu produsele.

Senzorul trebuie să fie amplasat întotdeauna într-un loc în care aerul din camera poate circula liber în jur.


Dimensiuni


Danfoss s.r.l.
 Jud. Ilfov
 Sos. Oltenitei 208
 077160 Popesti-Leordeni,
 Bucharest
 www.danfoss.ro
 danfoss.ro@danfoss.com