

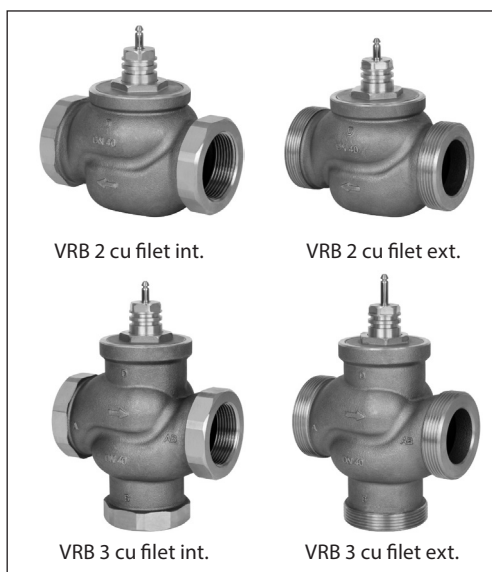
Fișă tehnică

Vane cu scaun (PN 16)

VRB 2 – Vană cu 2 căi și filet interior/exterior

VRB 3 – Vană cu 3 căi și filet interior/exterior

Descriere



Caracteristici:

- Design etanșeitate bubble tight
- Conexiune mecanică rapidă cu servomotoarele AMV(E) 335, AMV(E) 435
- Vană dedicată cu 2 și 3 porturi
- Configurabilă pentru aplicații de distribuție (3 porturi)

Date principale:

- DN 15-50
- k_{vs} 0,63-40 m³/h
- PN 16
- Temperatură:
 - Apă de circulație/apă cu glicol maxim 50%: 2 (-10*) ... 130 °C
 - * La temperaturi între -10 °C și +2 °C utilizați încălzitorul de tijă
- Racorduri:
 - Filet exterior
 - Filet interior
- Conformitate cu Directiva privind echipamentele sub presiune 97/23/CE

Vanele VRB oferă o soluție calitativă și rentabilă pentru majoritatea aplicațiilor din domeniile apei și apei racite.

Vanele sunt concepute pentru a fi combinate cu următoarele servomotoare:

- Cu servomotoarele AMV(E) 335, AMV(E) 435 sau AMV(E) 438 SU.
- Cu servomotoarele AMV(E) 25, 25 SU/SD, 35 sau AMV 323/423/523 (cu adaptorul **065Z0311**).

Combinățiile de servomotoare sunt evidente în secțiunea „Dimensiuni”.

Comandarea

Exemplu:
Vană cu 3 căi; DN 15; k_{vs} 1,6; PN 16;
 T_{max} 130 °C; filet ext.

- 1x Vană VRB 3 DN 15
Nr. cod: **065Z0153**

Accesorii opționale:

- 3x Racorduri
Nr. cod: **065Z0291**

Vane cu 2 și 3 căi VRB (filet exterior)

DN	k_{vs} (m ³ /h)	Cod nr.	
		VRB 2	VRB 3
15	0,63	065Z0171	065Z0151
	1,0	065Z0172	065Z0152
	1,6	065Z0173	065Z0153
	2,5	065Z0174	065Z0154
	4,0	065Z0175	065Z0155
20	6,3	065Z0176	065Z0156
25	10	065Z0177	065Z0157
32	16	065Z0178	065Z0158
40	25	065Z0179	065Z0159
50	40	065Z0180	065Z0160

Vane cu 2 și 3 căi VRB (filet interior)

DN	k_{vs} (m ³ /h)	Cod nr.	
		VRB 2	VRB 3
15	0,63	065Z0231	065Z0211
	1,0	065Z0232	065Z0212
	1,6	065Z0233	065Z0213
	2,5	065Z0234	065Z0214
	4,0	065Z0235	065Z0215
20	6,3	065Z0236	065Z0216
25	10	065Z0237	065Z0217
32	16	065Z0238	065Z0218
40	25	065Z0239	065Z0219
50	40	065Z0240	065Z0220

Comandare (continuare)
Accesorii - Racorduri

Tip	DN	Cod nr.
Racord ¹⁾	Rp 1/2	15 065Z0291
	Rp 3/4	20 065Z0292
	Rp 1	25 065Z0293
	Rp 1 1/4	32 065Z0294
	Rp 1 1/2	40 065Z0295
	Rp 2	50 065Z0296

¹⁾ 1 racord cu filet interior pentru VRB cu filet ext. (Ms - CuZn39Pb3)

Accesorii - Adaptor și încălzitor de tijă

Tip	pentru servomotoare	Cod nr.
Adaptor	AMV(E) 25/35/323/423/523	065Z0311
Încălzitor de tijă	AMV(E) 335/435	065Z0315

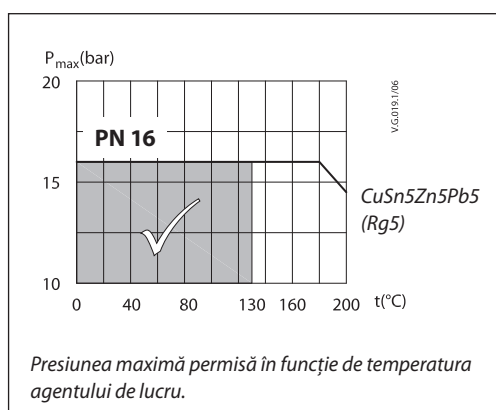
Seturi de service

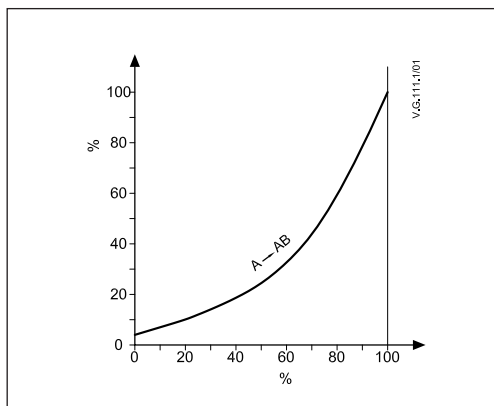
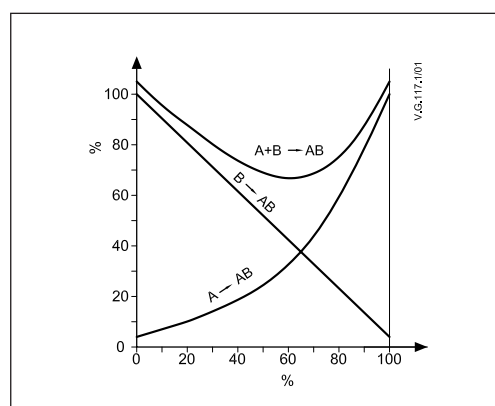
Tip	DN	Cod nr.
Presetupă	15	065Z0321
	20	065Z0322
	25	065Z0323
	32	065Z0324
	40/50	065Z0325

Date tehnice

Diametru nominal	DN	15	20	25	32	40	50				
Valoare k_{vs}	m ³ /h	0,63	1,0	1,6	2,5	4,0	6,3	10	16	25	40
Cursa	mm	10						15			
Domeniu de reglare		30:1	50:1			100:1					
Caracteristica de control		LOG: porturile A-AB; LIN: porturile B-AB									
Factor de cavitație z		≥ 0,4									
Scurgeri		A - AB Design bubble tight B - AB ≤ 1,0 % din k_{vs}									
Presiune nominală	PN	16									
Presiune max. de închidere	bar	Amestec: 4 Distribuție: 1									
Agent de lucru		Apă de circulație/apă cu glicol maxim 50%									
Valoare pH agent de lucru		Min. 7, Max. 10									
Temperatură agent de lucru	°C	2 (-10 ¹⁾) ... 130									
Racorduri		Filet int. și ext.									
Materiale											
Corp vană		Bronz roșu CuSn5Zn5Pb5 (Rg5)									
Tijă vană		Oțel inoxidabil									
Con vană		Alamă									
Etanșare presetupă		EPDM									

¹⁾ La temperaturi între -10 și +2 °C folosiți încălzitorul de tijă

Diagrama presiune-temperatură


Caracteristici vană
Caracteristici log. vană (2 căi)

Caracteristici log./lin. vană (3 căi)

Instalare
Montarea vanei

Înainte de montarea vanei, conductele trebuie curățate și eliberate de materiale abrazive. Vana trebuie montată conform direcției de curgere indicate pe corpul ei, exceptând situația de distribuție, caz în care vana poate fi montată în sens opus direcției de curgere (curgere în sens opus sensului de pe corpul vanei). Nu sunt permise solicitări mecanice ale corpului vanei provocate de conducte. De asemenea, vana trebuie ferită de vibrații.

Instalarea vanei cu servomotor este permisă în poziție orizontală sau verticală orientată în sus. Nu este permisă instalarea cu servomotorul în jos.

Notă:

Instalați un filtru în amonte de vană (de ex. Danfoss FVR/FVF)

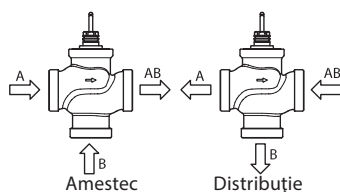
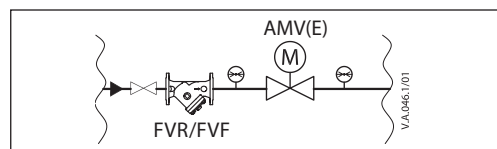
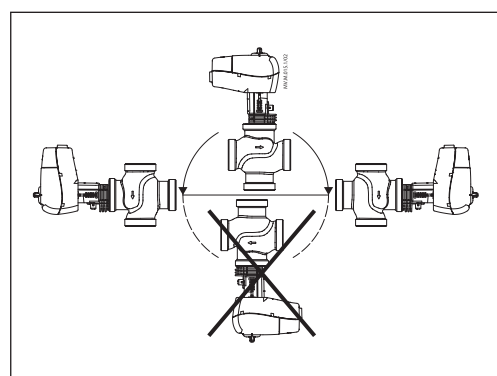


Fig. 1: Conectare pentru amestec sau distribuție

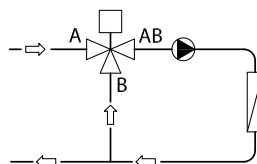


Fig. 2: Vană de amestec utilizată în aplicație de amestec

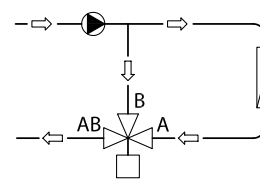


Fig. 3: Vană de amestec utilizată în aplicație de distribuție

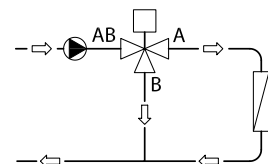


Fig. 4: Vană de distribuție utilizată în aplicație de distribuție

Conectare pentru amestec sau distribuție

Vana cu 3 căi poate fi folosită ca vană de amestec sau de distribuție (fig. 1).

Dacă vana cu 3 căi este instalată ca vană de amestec, respectiv A și B sunt porturi de intrare, iar AB de ieșire, atunci aceasta poate fi instalată în aplicații de amestec (fig. 2) sau de distribuție (fig. 3).

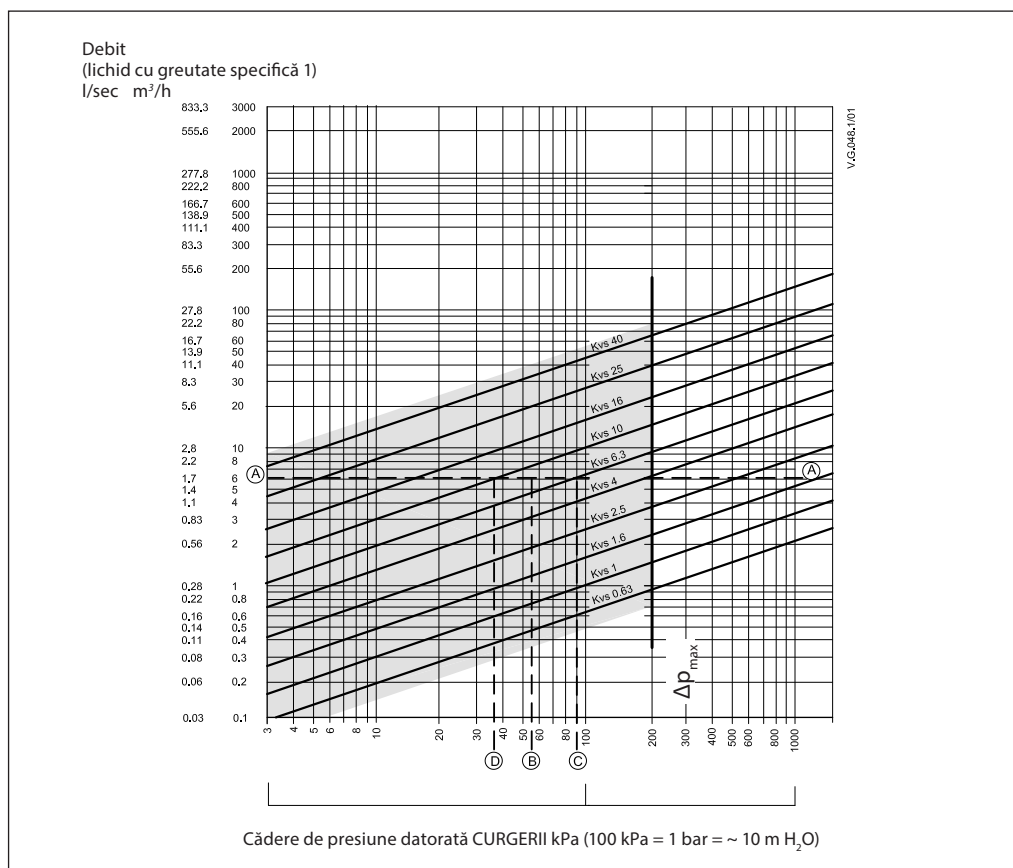
Vana cu 3 căi poate fi instalată și ca vană de distribuție în aplicații de distribuție (fig. 4); aceasta înseamnă că AB este port de intrare, iar A și B de ieșire.

Notă:

Presiunile maxime de închidere pentru instalațiile de amestec și distribuție nu sunt egale. Consultați valorile menționate în secțiunea Date tehnice.

Scoaterea din uz

Înainte de eliminare, vana trebuie demontată și elementele sortate în grupe de materiale diferite.

Dimensionarea

Exemplu

Specificații proiectare:

Debit: 6 m³/h

Căderea de presiune în sistem: 55 kPa

Localizați linia orizontală reprezentând un debit de 6 m³/h (linia A-A). Autoritatea vanei este dată de ecuația:

$$\text{Autoritatea vanei, } a = \frac{\Delta p_1}{\Delta p_1 + \Delta p_2}$$

Unde:

Δp_1 = căderea de presiune pe vana complet deschisă

Δp_2 = căderea de presiune pe restul circuitului cu o vană complet deschisă

Vana ideală va furniza o cădere de presiune egală cu valoarea căderii de presiune a sistemului (adică o autoritate de 0,5):

$$\text{dacă: } \Delta p_1 = \Delta p_2$$

$$a = \frac{\Delta p_1}{2 \times \Delta p_1} = 0,5$$

În acest exemplu o autoritate de 0,5 ar fi dată de o vană având o cădere de presiune de 55 kPa la acel debit (punctul B). Intersecția liniei A-A cu o linie verticală trasată din punctul B se află între două linii diagonale; aceasta înseamnă că nu este disponibilă nicio vană de dimensiune ideală. Intersecția liniei A-A cu liniile diagonale arată căderile de presiune realizate de vanele reale mai degrabă decât de cele ideale. În acest caz, o vană cu k_{vs} 6,3 dă o cădere de presiune de 90,7 kPa (punctul C):

$$\text{De aici, autoritatea vanei} = \frac{90,7}{90,7 + 55} = 0,62$$

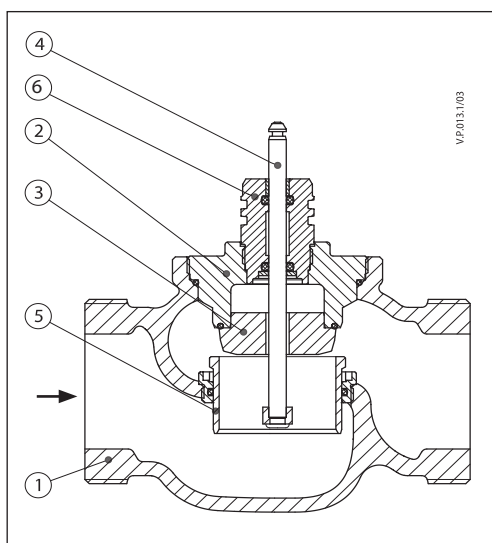
A doua vană ca mărime, cu k_{vs} 10, ar furniza o cădere de presiune de 36 kPa (punctul D):

$$\text{De aici, autoritatea vanei} = \frac{36}{36 + 55} = 0,395$$

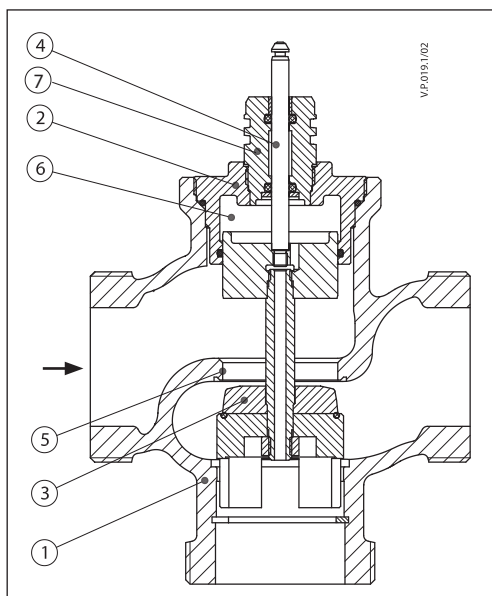
În general, pentru o aplicație cu 3 porturi, va fi selectată vana mai mică (rezultând o autoritate mai mare de 0,5 și astfel o controlabilitate îmbunătățită). Totuși, aceasta va crește presiunea totală și trebuie verificată de proiectantul sistemului în privința compatibilității cu înălțimile de pompare disponibile etc. Autoritatea ideală este 0,5 cu intervalul preferabil 0,4 - 0,7.

Design
(Sunt posibile variații de design)
VRB 2

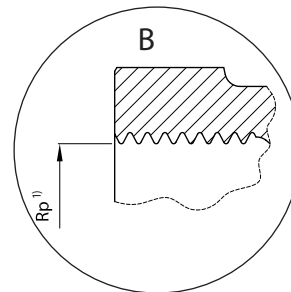
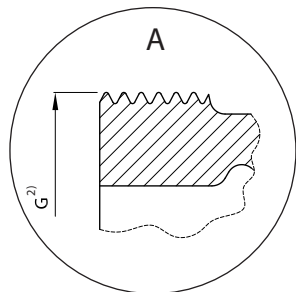
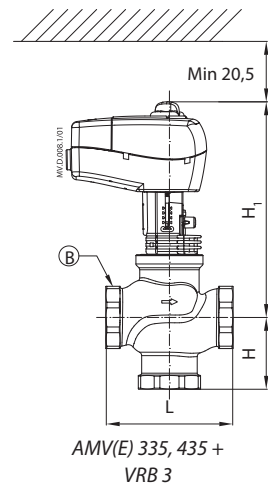
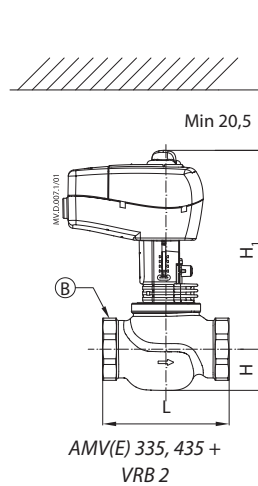
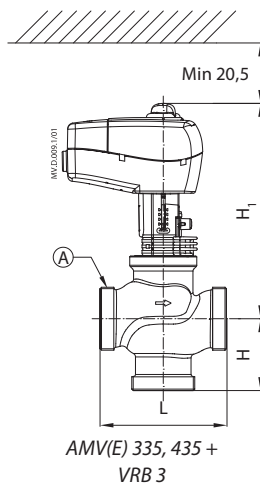
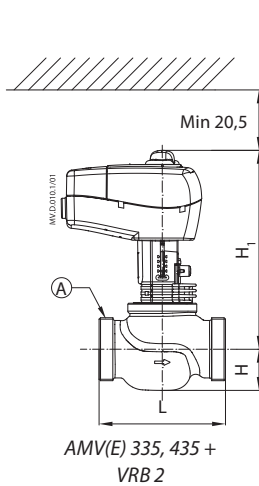
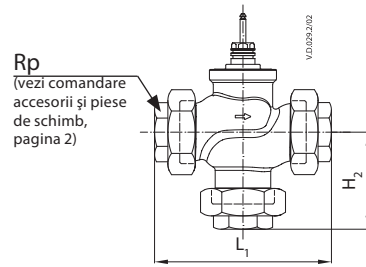
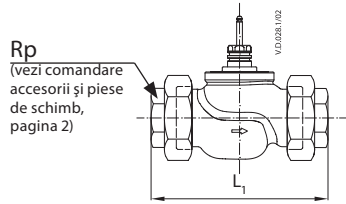
1. Corp vană
2. Inserție vană
3. Con vană
4. Tijă vană
5. Scaun de vană mobil (descărcat de presiune)
6. Presetupă


VRB 3

1. Corp vană
2. Inserție vană
3. Con vană
4. Tijă vană
5. Scaun vană
6. Cameră de descărcare a presiunii
7. Presetupă



Dimensiuni

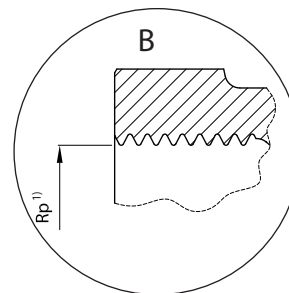
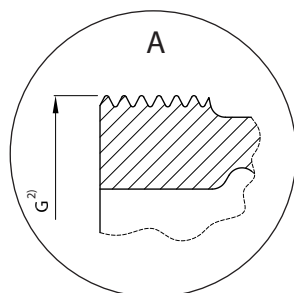
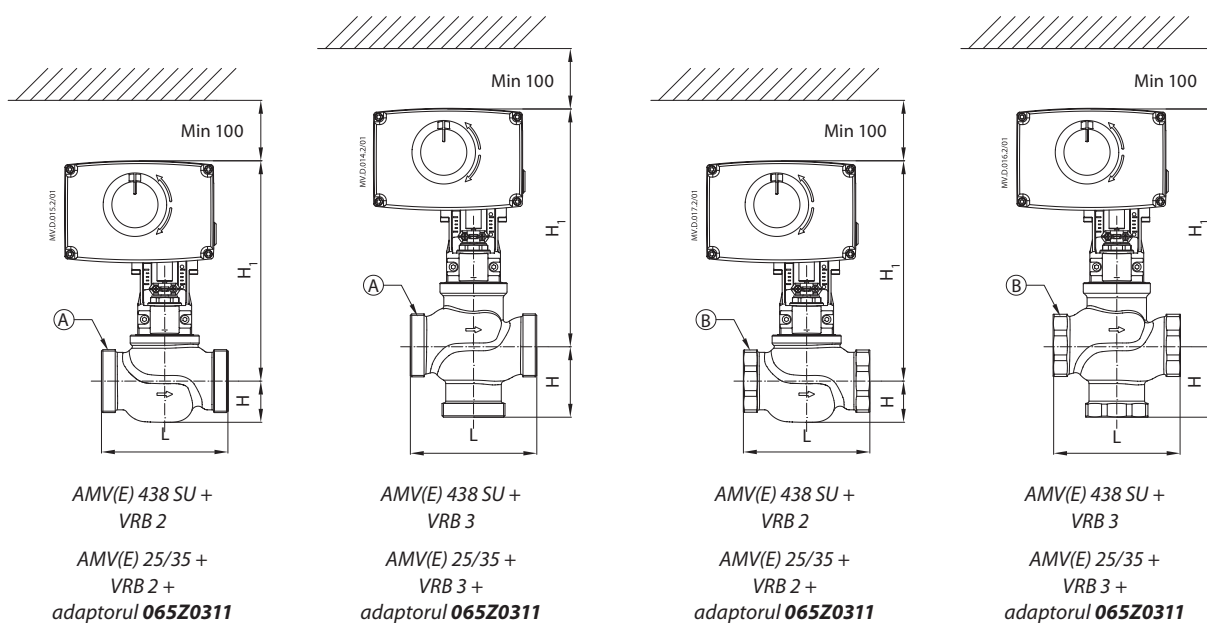


Tip	DN	Racord		L	H	H ₁	L ₁	H ₂	Greutate (kg)	
		Rp ¹⁾	G ²⁾						filet ext.	filet int.
VRB 2	15	½	1	80	25	191	128	-	0,61	0,60
	20	¾	1¼	80	29	194	128		0,78	0,77
	25	1	1½	95	29	197	151		1,00	0,98
	32	1¼	2	112	33	202	178		1,57	1,43
	40	1½	2¼	132	43	213	201		2,62	2,54
	50	2	2¾	160	47	217	234		3,76	3,49
VRB 3	15	½	1	80	40	191	128	64	0,70	0,71
	20	¾	1¼	80	45	194	128	69	0,93	0,91
	25	1	1½	95	50	197	151	78	1,21	1,15
	32	1¼	2	112	58	202	178	91	1,95	1,81
	40	1½	2¼	132	75	230	201	110	3,39	3,35
	50	2	2¾	160	83	243	234	120	5,46	5,13

¹⁾ Rp ... filet interior EN 10226-1

²⁾ G ... filet exterior DIN ISO 228/01

Dacă este utilizat un încălzitor de tijă, dimensiunea H1 este mărită cu 31 mm.

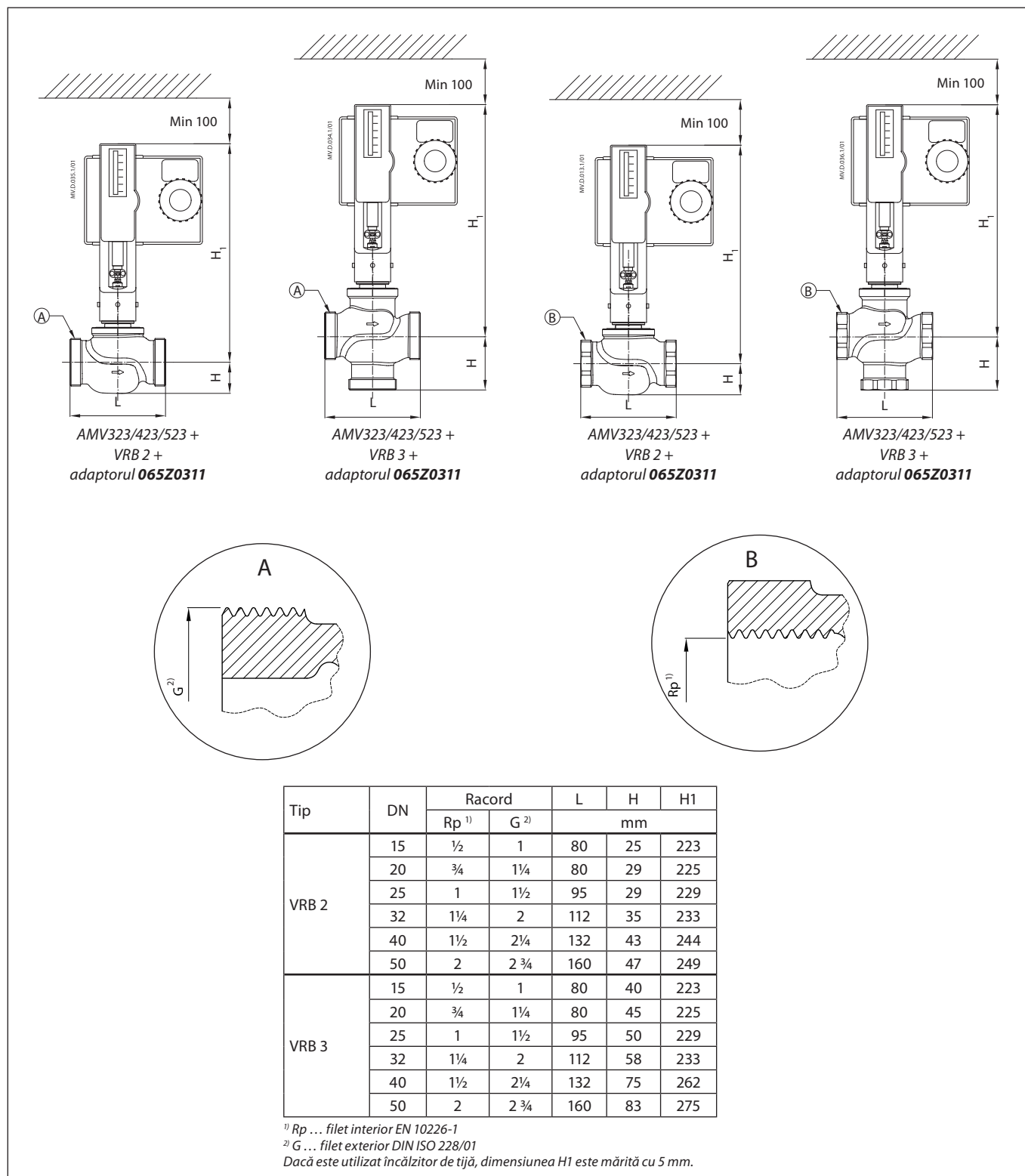
Dimensiuni (continuare)


Tip	DN	Racord		L	H	H1
		Rp ¹⁾	G ²⁾			
VRB 2	15	½	1	80	25	216
	20	¾	1¼	80	29	218
	25	1	1½	95	29	222
	32	1¼	2	112	35	226
	40	1½	2¼	132	43	237
	50	2	2¾	160	47	242
VRB 3	15	½	1	80	40	216
	20	¾	1¼	80	45	218
	25	1	1½	95	50	222
	32	1¼	2	112	58	226
	40	1½	2¼	132	75	255
	50	2	2¾	160	83	268

¹⁾ Rp ... filet interior EN 10226-1

²⁾ G ... filet exterior DIN ISO 228/01

Dacă este utilizat încălzitor de tijă, dimensiunea H1 este mărită cu 5 mm.

Dimensiuni (continuare)

Danfoss s.r.l.

Șos. Oltenitei 208, Popești-Leordeni
 RO-077160, Jud. Ilfov
 Tel: +40 31 222 21 01
 Fax: +40 31 222 21 08
 E-mail: danfoss.ro@danfoss.com
 www.incalzire.danfoss.com

Firma Danfoss nu își asumă nici o responsabilitate pentru posibilele erori din cataloage, broșuri și alte materiale tipărite. Danfoss își rezervă dreptul de a modifica produsele sale fără notificare. Aceasta se aplică de asemenea produselor care au fost deja comandate cu condiția ca modificările să nu afecteze în mod substanțial specificațiile deja convenite. Toate mărcile comerciale sunt proprietatea companiilor respective. Danfoss și emblema Danfoss reprezintă mărci comerciale ale Danfoss A/S. Toate drepturile sunt rezervate.